



# ИНСТРУКЦИЯ ПО ИСПОЛЬЗОВАНИЮ ПЛАТЕЖНЫЙ ТЕРМИНАЛ МОДЕЛИ zPOS P2SE

СООО «ЭКСАТ-БЕЛ»

Республика Беларусь, 220075, г. Минск Партизанский пр. д.178  
пом. 201 каб. 11

Режим работы сервисного центра СООО «ЭКСАТ-БЕЛ»: ПН-ЧТ  
с 9:00 до 17:00 (ПТ до 16:00), СБ, ВС – выходные  
[service@ecsatsat-bel.com](mailto:service@ecsatsat-bel.com)

Режим работы технической поддержки СООО «ЭКСАТ-БЕЛ»:  
ПН-ПТ с 9:00 до 21:00, СБ-ВС – с 9:00 до 18:00

Тел.: 7040 (платная линия)

## ПЛАТЕЖНЫЙ ТЕРМИНАЛ МОДЕЛИ ZPOS P2SE

### ПЛАТЕЖНЫЙ ТЕРМИНАЛ МОДЕЛИ ZPOS P2SE

#### Меры предосторожности

- используйте подходящие по выходному напряжению источники питания. В противном случае это может привести к поломке.
- не проливайте жидкие вещества и не помещайте в устройство какие-либо токопроводящие предметы, иначе это приведет к короткому замыканию и повреждению устройства.
- не подвергайте вибрации, не встряхивайте и не ударяйте устройство.
- не подключайте и не извлекайте какие-либо внешние компоненты из устройства в состоянии зарядки, это может вызвать повреждение внутренней схемы. Прежде чем отсоединить зарядное устройство от терминала отключите его от источника питания. Не размещайте устройство в условиях повышенной температуры, влажном, пыльном помещении или под воздействием сильного электромагнитного поля.
- при возникновении неисправности немедленно отключите питание и прекратите использование устройства, обратитесь в сервисный центр нашей компании.
- не открывайте и не ремонтируйте устройство самостоятельно.
- когда на устройство оказывается несанкционированное воздействие (например, открытие корпуса устройства, и т. д.), внутренняя конфиденциальная информация, хранящаяся на устройстве, будет удалена (что приведёт к невозможности совершения транзакций). Чтобы избежать подобных проблем, не открывайте корпус устройства.
- когда срок службы аккумулятора устройства подойдёт к концу, его нельзя выбрасывать, а следует утилизировать в соответствии с законами и правилами по эксплуатации.

#### Комплектация

1. Платёжный терминал модели zPOS P2SE (T6820);
2. Адаптер питания (зарядное устройство);
3. Кабель к адаптеру питания;
4. Инструкция по использованию.
5. Рулон чековой ленты;

#### ПРОИЗВОДИТЕЛЬ.

Shanghai Sunmi Technology Co., Ltd.  
Room 505, KIC Plaza, No.388 Song Hu Road, Yang Pu District,  
Shanghai, China.

# ПЛАТЕЖНЫЙ ТЕРМИНАЛ МОДЕЛИ ZPOS P2SE

# ПЛАТЕЖНЫЙ ТЕРМИНАЛ МОДЕЛИ ZPOS P2SE



### Кнопка питания

*Короткое нажатие:* разблокировать/заблокировать экран.

*Длительное нажатие:* длительное нажатие в течении 2-3 сек при выключенном питании приведет к включению устройства. Длительное нажатие в течении 2-3 сек при нормальной работе устройства открывает окно выбора с иконками «Выключение» и «Перезагрузка». Длительное нажатие в течении 1сек приводит к автоматической перезагрузке устройства.

### Индикатор

Сигнализирует о присутствии чиповой карты в считывателе.

### USB Type-C

Разъём для подзарядки устройства.

### Фонарик (опционально)

Для освещения в режиме камеры QR.

### Камера

Для сканирования QR-кода. Поддерживает фотографирование и быстрое сканирование кода 1D/2D

### Считыватель бесконтактных карт(NFC)

Используется для работы с бесконтактными картами.

### Считыватель карт с магнитной полосой

Используется для считывания информации, хранящейся в магнитной полосе банковской карты.

### Считыватель чиповых карт

Используется для вставки банковской чиповой карты

### Отсеки для SIM/P-SAM карт

*Примечание:* во избежание системных ошибок убедитесь, что устройство отключено при установке или извлечении SIM-карты.

Снимите крышку батарейного отсека и вставьте SIM/P-SAM карты в указанном направлении

### Слот для карт Micro SD

Используется для вставки SD-карты.

### Слот для SIM-карты Nano

Используется для вставки Nano SIM-карты

### Аккумулятор

Избегайте контакта аккумуляторной батареи с водой, металлическими предметами и другим электрически заряженным оборудованием во время использования.

### Принтер

Для печати торговых документов в включённом режиме.

### Внешние контакты

Используются при подключении к док-станции. *(Док-станцию необходимо покупать отдельно).*

### Как скачать приложения

Приложения обновляются автоматически с согласия пользователя или с возможностью отложить обновление на некоторое время.

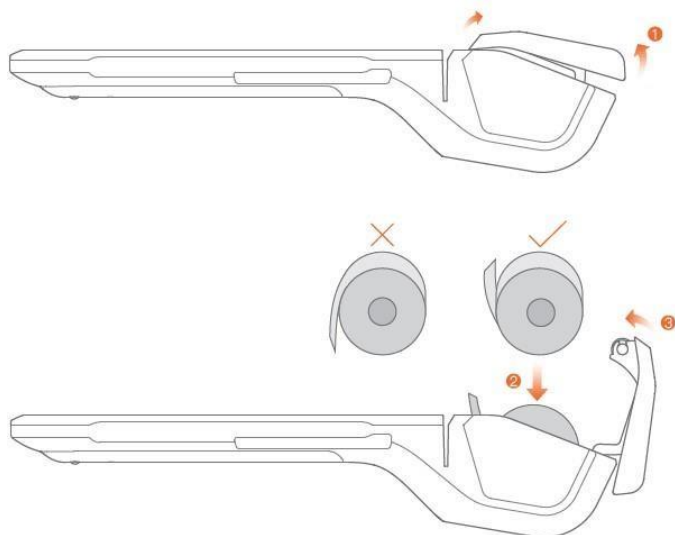
Откройте Магазин приложений, зайдите в меню «Мой аккаунт» и проверьте, установлен ли параметр Автообновление (переключатель должен быть оранжевого цвета).

## ПЛАТЕЖНЫЙ ТЕРМИНАЛ МОДЕЛИ ZPOS P2SE

### Установка бумаги для принтера

Это устройство поддерживает работу с 58 мм термобумагой со спецификациями 57±0,5мм\*40мм.

Пожалуйста, откройте контейнер для бумаги ручкой открывания. Правильно загрузите бумагу в контейнер для бумаги в направлении, показанном на рисунке, вытяните немного бумаги за пределы резака. Закройте крышку контейнера для бумаги.

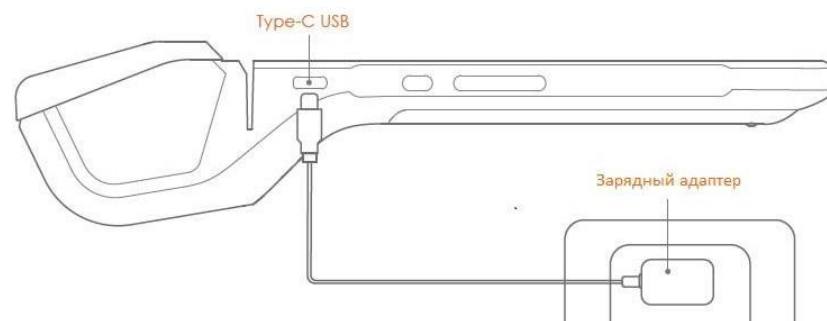


**Примечание:** если после печати на бумаге не отпечаталась информация, проверьте, правильно ли установлен рулон бумаги.

### Инструкция по подзарядке и аккумулятору:

- подключите адаптер 5V к розетке электропитания;
- подключите USB-кабель к USB-интерфейсу устройства для подзарядки;
- на экране отобразится значок зарядки во время процесса зарядки;
- если значок зарядки не отображается, проверьте, правильно ли подключен интерфейс USB

## ПЛАТЕЖНЫЙ ТЕРМИНАЛ МОДЕЛИ ZPOS P2SE



### Инструкции/Примечания для батареи

В этом устройстве используется литиевая батарея 7,2 В/2600 мАч.

Пожалуйста, не разбирайте аккумулятор.

Чтобы защитить срок службы батареи, мы рекомендуем вам заряжать устройство всякий раз, когда это возможно и пожалуйста, не позволяйте батарее полностью разрядиться.

### АВАРИЙНЫЕ СИТУАЦИИ

#### Если не работает принтер:

- убедитесь, что крышка контейнера для бумаги правильно закрыта;
- убедитесь, что нет замятия бумаги.

*Примечание: если информация на бумаге при печати размытая, то проверьте, не загрязнена ли термическая печатающая головка. При загрязнении очистите её с помощью ватного тампона и спирта.*

#### Устройство не включается:

Проверьте, подключено ли устройство к сети переменного тока с помощью адаптера питания;

#### В случае зависания устройства:

Нажмите кнопку питания и удерживайте её 11 секунд для перезагрузки устройства.

Пожалуйста, прочтите «Руководство пользователя» для получения дополнительной информации, его можно скачать на сайте компании

(<https://zpos.by>)

### МЕРЫ ПРЕДОСТОРОЖНОСТИ

#### Предупреждения о безопасности

- подключите вилку блока питания к розетке переменного тока, соответствующей маркированному входу адаптера;
  - не используйте устройство в присутствии потенциально взрывоопасного газа;
  - во избежание травм запрещено разбирать адаптер питания.
- Этот продукт может вызывать радиопомехи в жилых помещениях.

#### Важные инструкции по технике безопасности.

- не используйте устройство во время грозы во избежание потенциального риска удара молнии.
- следует немедленно отключить питание при запахе гари.
- во избежание порезов, не следует касаться резака для бумаги!

#### Советы по использованию.

- не используйте устройство вблизи воды или влаги, чтобы жидкость не попала в устройство.
- не роняйте, не бросайте и не сгибайте устройство.
- используйте устройство в чистом и непыльном месте.
- не используйте терминал возле медицинского оборудования без разрешения.
- установите в настройках меню «Дата время» параметр «Часовой пояс сети» включённым.

### ВНИМАНИЕ

Компания не берет на себя ответственность за ущерб, причинённый использованием и обслуживанием с нарушением условий, указанных в данном руководстве.

Клиент не имеет права изменять устройство без согласия компании.

При использовании, пожалуйста, поместите устройство в помещение с нормальной комнатной температурой и хорошей вентиляцией.

Существует опасность взрыва при неправильной замене аккумулятора. Заменяйте только батарею того же или эквивалентного типа, рекомендованную производителем. Утилизируйте использованные батареи в соответствии с инструкциями производителя батареи.

### ПРЕДОСТЕРЕЖЕНИЯ

Выключайте Wi-Fi в тех местах, где их использование запрещено или может вызвать помехи или опасность.

Рекомендуется заряжать устройство в среде с температурой в диапазоне от 0°C до 40°C.

Перед использованием прочитайте все инструкции и информацию по технике безопасности, во избежание травм и других непредвиденных ситуаций.

Используйте адаптер питания и устройство только при нормальной температуре окружающей среды.

## ТЕХНИЧЕСКИЕ ХАРАКТЕРИСТИКИ

Операционная система:	Android 11 Go
Процессор:	Cortex-A53 quad-core 2.0GHz
Память:	8GB ROM+2GB RAM
Дисплей:	5"HD, 1280*720, IPS
WI-FI:	Поддержка 2.4GHz/5GHz IEEE 802.11 a/b/g/n
Bluetooth	Bluetooth 5.0 BLE
Мобильная передача данных:	2G/3G/4G
Чековый принтер:	Ширина рулона: 58mm/Диаметр рулона: 40mm
Аккумулятор:	Литиевый, 7.2V / 2600mAh
Адаптер питания:	Вход : AC 100 ~ 240V Выход: DC 5V / 2A
Камера:	Задняя: 0,3 МП
Физические кнопки:	Кнопка включения (блокировка экрана), функциональная клавиша
Физические интерфейсы:	MicroSD(TF) до 32GB 2 SIMs + 1PSAM or 1 SIM + 2 PSAMs 1* Type-C USB с OTG –поддержкой (опционально) 1* разъем для подключения док-станции
Размеры устройства:	213.7*82*29мм
Вес устройства:	465g
Считыватели банковских карт:	- с магнитной полосой (support 1/2/3 track, bi-direction, complies with ISO7810/7811); с чипом (Support smart IC card, complies with ISO7816/EMV/PBOC3.0); бесконтактные (PBOC 3.0, ISO/ICE 14443 TypeA&B, Mifare card, qPBOC, PayPass, PayWave)