



ИНСТРУКЦИЯ ПО ИСПОЛЬЗОВАНИЮ ПЛАТЕЖНЫЙ ТЕРМИНАЛ МОДЕЛИ zPOS P2

СООО «ЭКСАТ-БЕЛ»
Республика Беларусь, 220075, г. Минск
Партизанский пр. д.178 пом. 201 каб. 11
Тел.: 7040 (платная линия)
sales@ecsac-bel.com, service@ecsac-bel.com
Режим работы сервисного центра СООО «ЭКСАТ-БЕЛ»:
ПН-ЧТ с 9:00 до 17:00 (ПТ до 16:00), СБ, ВС – выходные

ПЛАТЕЖНЫЙ ТЕРМИНАЛ МОДЕЛИ zPOS P2

Меры предосторожности

- используйте подходящие по выходному напряжению источники питания. В противном случае это может привести к поломке.
- не проливайте жидкие вещества и не помещайте в устройство какие-либо токопроводящие предметы, иначе это приведет к короткому замыканию и повреждению устройства.
- не подвергайте вибрации, не встряхивайте и не ударяйте устройство.
- не подключайте и не извлекайте какие-либо внешние компоненты из устройства в состоянии зарядки, это может вызвать повреждение внутренней схемы. Прежде чем отсоединить зарядное устройство от терминала отключите его от источника питания. Не размещайте устройство в условиях повышенной температуры, влажном, пыльном помещении или под воздействием сильного электромагнитного поля.
- при возникновении неисправности немедленно отключите питание и прекратите использование устройства, обратитесь в сервисный центр нашей компании.
- не открывайте и не ремонтируйте устройство самостоятельно.
- когда на устройство оказывается несанкционированное воздействие (например, открытие корпуса устройства, и т. д.), внутренняя конфиденциальная информация, хранящаяся на устройстве, будет удалена (что приведёт к невозможности совершения транзакций). Чтобы избежать подобных проблем, не открывайте корпус устройства.
- когда срок службы аккумулятора устройства подойдёт к концу, его нельзя выбрасывать, а следует утилизировать в соответствии с законами и правилами по эксплуатации.

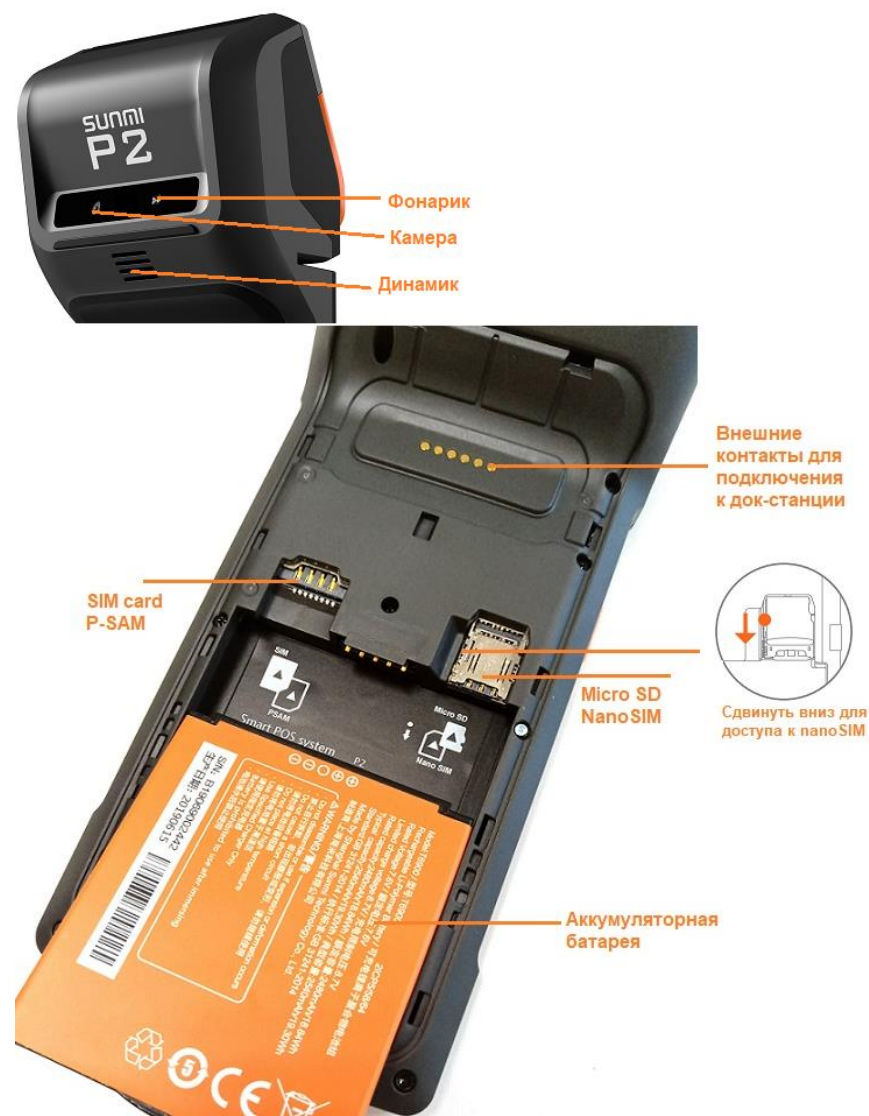
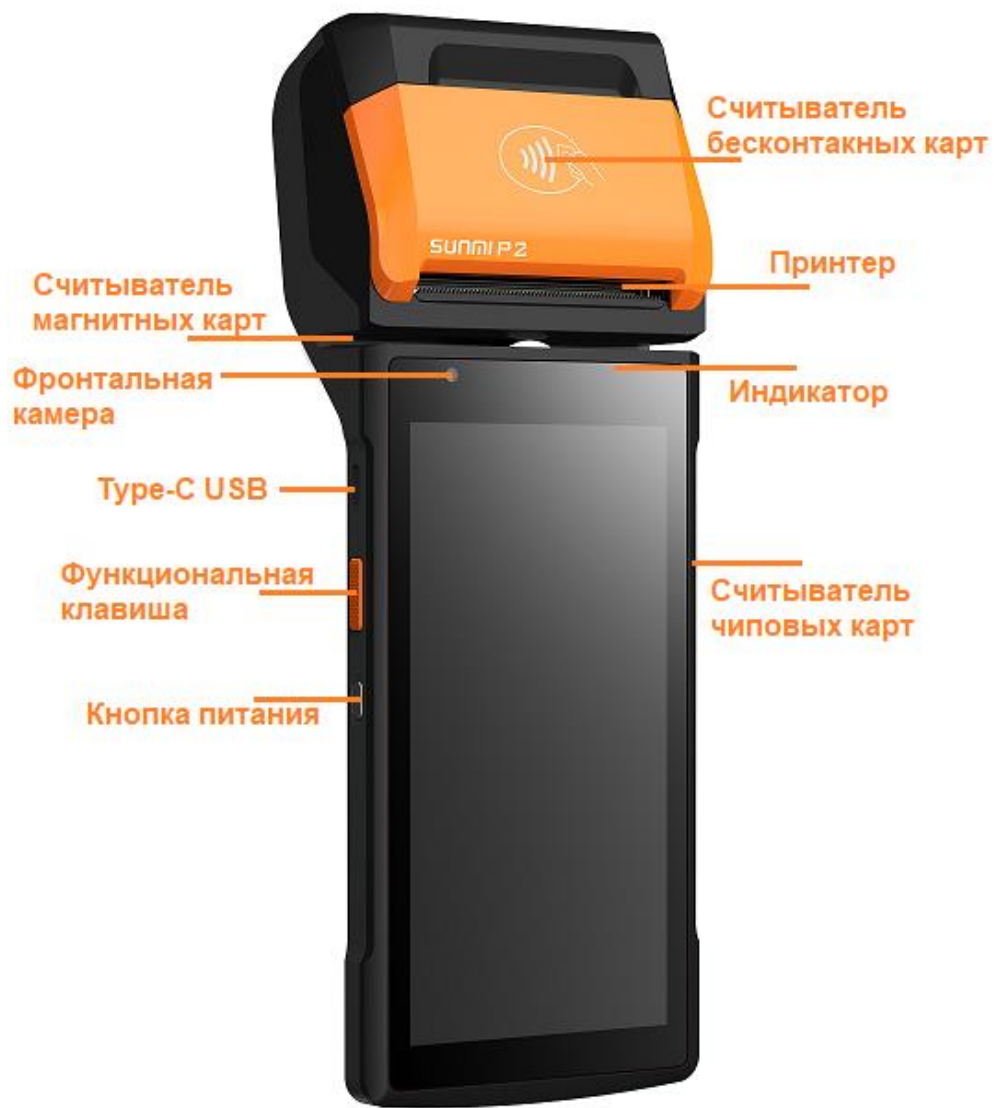
Комплектация

1. Платёжный терминал модели zPOS P2 (Т6900);
2. Адаптер питания (зарядное устройство);
3. Кабель к адаптеру питания;
4. Рулон чековой ленты;
5. Инструкция по использованию.

ПРОИЗВОДИТЕЛЬ.

Shanghai Sunmi Technology Co., Ltd.
Room 505, KIC Plaza, No.388 Song Hu Road, Yang Pu District,
Shanghai, China.





Кнопка питания

Короткое нажатие: разблокировать/заблокировать экран.

Длительное нажатие: длительное нажатие в течении 2-3 сек при выключенном питании приведет к включению устройства. Длительное нажатие в течении 2-3 сек при нормальной работе устройства открывает окно выбора с иконками «Выключение» и «Перезагрузка». Длительное нажатие в течении 11сек приводит к автоматической перезагрузке устройства.

Индикатор

Сигнализирует о присутствии чиповой карты в считывателе.

USB Type-C

Разъём для подзарядки устройства.

Фонарик

Для освещения в режиме камеры QR.

Камера

Для сканирования QR-кода. Поддерживает фотографирование и быстрое сканирование кода 1D/2D

Считыватель бесконтактных карт(NFC)

Используется для работы с бесконтактными картами.

Считыватель карт с магнитной полосой

Используется для считывания информации, хранящейся в магнитной полосе банковской карты.

Считыватель чиповых карт

Используется для вставки банковской чиповой карты

Отсеки для SIM/P-SAM карт

Примечание: во избежание системных ошибок убедитесь, что устройство отключено при установке или извлечении SIM-карты.

Снимите крышку батарейного отсека и вставьте SIM/P-SAM карты в указанном направлении

Слот для карт Micro SD

Используется для вставки SD-карты.

Слот для SIM-карты Nano

Используется для вставки Nano SIM-карты

Функциональная кнопка

Устанавливается с помощью программного обеспечения и используется, например, для выполнения других, настроенных пользователем, функций.

Аккумулятор

Избегайте контакта аккумуляторной батареи с водой, металлическими предметами и другим электрически заряженным оборудованием во время использования.

Принтер

Для печати торговых документов в включённом режиме.

Внешние контакты

Используются при подключении к док-станции.
(Док-станцию необходимо покупать отдельно).

Как скачать приложения

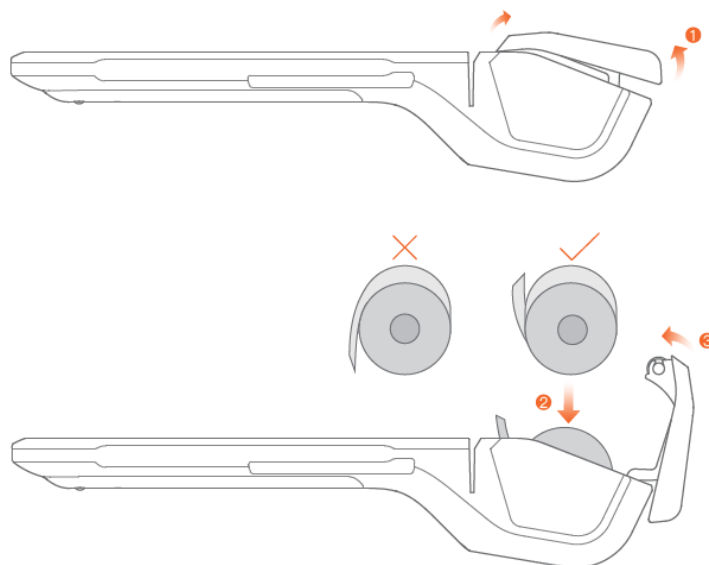
Приложения обновляются автоматически с согласия пользователя или с возможностью отложить обновление на некоторое время.

Откройте Магазин приложений, зайдите в меню «Мой аккаунт» и проверьте, установлен ли параметр Автообновление (переключатель должен быть оранжевого цвета).

Установка бумаги для принтера

Это устройство поддерживает работу с 58 мм термобумагой со спецификациями 57±0,5мм*40мм.

Пожалуйста, откройте контейнер для бумаги ручкой открывания. Правильно загрузите бумагу в контейнер для бумаги в направлении, показанном на рисунке, вытяните немного бумаги за пределы резака. Закройте крышку контейнера для бумаги.

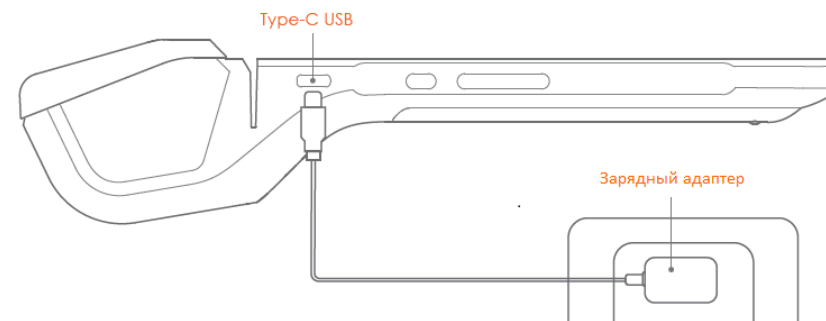


Примечание:

если после печати на бумаге не отпечаталась информация, проверьте, правильно ли установлен рулон бумаги.

Инструкция по подзарядке и аккумулятору:

- подключите адаптер 5V к розетке электропитания;
- подключите USB-кабель к USB-интерфейсу устройства для подзарядки;
- на экране отобразится значок зарядки во время процесса зарядки;
- если значок зарядки не отображается, проверьте, правильно ли подключен интерфейс USB



Инструкции/Примечания для батарей

В этом устройстве используется литиевая батарея 7,6 В/2580 мАч.

Пожалуйста, не разбирайте аккумулятор.

Чтобы защитить срок службы батареи, мы рекомендуем вам заряжать устройство всякий раз, когда это возможно и пожалуйста, не позволяйте батарее полностью разрядиться.

АВАРИЙНЫЕ СИТУАЦИИ

Если не работает принтер:

- убедитесь, что крышка контейнера для бумаги правильно закрыта;
- убедитесь, что нет замятия бумаги.

Примечание: если информация на бумаге при печати размытая, то проверьте, не загрязнена ли термическая печатающая головка. При загрязнении очистите её с помощью ватного тампона и спирта.

Устройство не включается:

Проверьте, подключено ли устройство к сети переменного тока с помощью адаптера питания;

В случае зависания устройства:

Нажмите кнопку питания и удерживайте её 11 секунд для перезагрузки устройства.

Пожалуйста, прочтите «Руководство пользователя» для получения дополнительной информации, его можно скачать на сайте компании (<https://zpos.by>)

МЕРЫ ПРЕДОСТОРОЖНОСТИПредупреждения о безопасности

- подключите вилку блока питания к розетке переменного тока, соответствующей маркированному входу адаптера;
 - не используйте устройство в присутствии потенциально взрывоопасного газа;
 - во избежание травм запрещено разбирать адаптер питания.
- Этот продукт может вызывать радиопомехи в жилых помещениях.

Важные инструкции по технике безопасности.

- не используйте устройство во время грозы во избежание потенциального риска удара молнии.
- следует немедленно отключить питание при запахе гари.
- во избежание порезов, не следует касаться резака для бумаги!

Советы по использованию.

- не используйте устройство вблизи воды или влаги, чтобы жидкость не попала в устройство.
- не роняйте, не бросайте и не сгибайте устройство.
- используйте устройство в чистом и непьющем месте.
- не используйте терминал возле медицинского оборудования без разрешения.
- установите в настройках меню «Дата время» параметр «Часовой пояс сети» включённым.

ВНИМАНИЕ

Компания не берет на себя ответственность за ущерб, причинённый использованием и обслуживанием с нарушением условий, указанных в данном руководстве.

Клиент не имеет права изменять устройство без согласия компании.

При использовании, пожалуйста, поместите устройство в помещение с нормальной комнатной температурой и хорошей вентиляцией.

Существует опасность взрыва при неправильной замене аккумулятора. Заменяйте только батарею того же или эквивалентного типа, рекомендованную производителем. Утилизируйте использованные батареи в соответствии с инструкциями производителя батареи.

ПРЕДОСТЕРЕЖЕНИЯ

Выключайте Wi-Fi в тех местах, где их использование запрещено или может вызвать помехи или опасность.

Рекомендуется заряжать устройство в среде с температурой в диапазоне от 0°C до 40°C.

Перед использованием прочитайте все инструкции и информацию по технике безопасности, во избежание травм и других непредвиденных ситуаций.

Используйте адаптер питания и устройство только при нормальной температуре окружающей среды.

ТЕХНИЧЕСКИЕ ХАРАКТЕРИСТИКИ

Операционная система:	Android 7.1 SUNMI OS
Процессор:	ARM Cortex-A-53 Quad-Core 1.5GHz
Память:	8GB ROM + 1GB RAM
Дисплей:	5.5" HD+ 1440×720, IPS, multi-touch
WI-FI:	Поддержка IEEE 802.11 a/b/g/n (2.4G/5G)
Bluetooth	Поддержка BLE 2.1/3.0/4.2BLE
Мобильная передача данных:	2G/3G/4G
Чековый принтер:	Ширина рулона: 58mm/Диаметр рулона: 40mm
Аккумулятор:	Литиевый, 7.6V/2540mAh
Адаптер питания:	Вход : AC 100~240V Выход: DC 5V/2A
Камера:	5.0MP, подсветка, AF
Физические кнопки:	Кнопка включения (блокировка экрана), функциональная клавиша
Физические интерфейсы:	1 × USB Type C с поддержкой OTG 1 × SIM слот 1 × PSAM слот
Размеры устройства:	222*82*18 mm
Вес устройства:	400g
Считыватели банковских карт:	- с магнитной полосой (1/2/3 track, двунаправленное чтение ISO7810/7811) - с чипом (IS7816/EMV/PBOC 3.0); - бесконтактные (ISO/ICE 14443 TypeA&B, Mifare card, QPBOC, Paypass, Paywave)