



ИНСТРУКЦИЯ ПО ИСПОЛЬЗОВАНИЮ

ТЕРМИНАЛ МОДЕЛИ zPOS D2s

СООО «ЭКСАТ-БЕЛ»

Республика Беларусь, 220075, г. Минск

Партизанский пр. д.178 пом. 201 каб. 11

Тел.: 7040 (платная линия)

sales@ecsat-bel.com, service@ecsat-bel.com

Режим работы сервисного центра СООО «ЭКСАТ-БЕЛ»:

ПН-ЧТ с 9:00 до 17:00 (ПТ до 16:00), СБ, ВС – выходные

ТЕРМИНАЛ МОДЕЛИ zPOS D2s

Меры предосторожности

- используйте подходящие по выходному напряжению источники питания. В противном случае это может привести к поломке.
- не проливайте жидкие вещества и не помещайте в устройство какие-либо токопроводящие предметы, иначе это приведёт к короткому замыканию и повреждению устройства.
- не подвергайте вибрации, не встряхивайте и не ударяйте устройство.
- не подключайте и не извлекайте какие-либо внешние компоненты из устройства в состоянии зарядки, это может вызвать повреждение внутренней схемы. Прежде чем отсоединить зарядное адаптер питания от устройства отключите его от источника питания. Не размещайте устройство в условиях повышенной температуры, влажном, пыльном помещении или под воздействием сильного электромагнитного поля.
- при возникновении неисправности немедленно отключите питание и прекратите использование устройства, обратитесь в сервисный центр нашей компании.
- не открывайте и не ремонтируйте устройство самостоятельно.
- когда на устройство оказывается несанкционированное воздействие (например, открытие корпуса устройства, и т. д.), внутренняя конфиденциальная информация, хранящаяся на устройстве, будет удалена. Чтобы избежать подобных проблем, не открывайте корпус устройства.

Комплектация

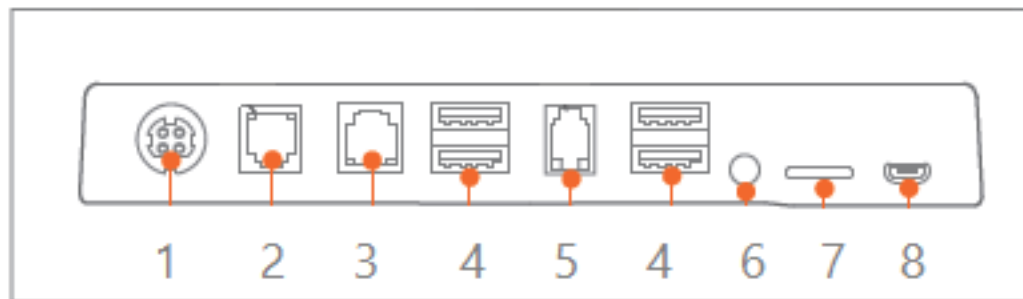
1. терминал модели zPOS D2s;
2. адаптер питания (зарядное устройство);
3. инструкция по использованию.

ПРОИЗВОДИТЕЛЬ.

Shanghai Sunmi Technology Co., Ltd.

Room 505, KIC Plaza, No.388 Song Hu Road, Yang Pu District,
Shanghai, China.

ТЕРМИНАЛ МОДЕЛИ ZPOS D2s



Конфигурации



15.6" Экран оператора
(L1551)



15.6" Экран оператора+
10.1" Экран покупателя
(L1552)



15.6" Экран оператора+
10.1" Экран покупателя+
Камера распознавания лиц
(L1552)

Кнопка включения

Короткое нажатие: разблокировать/заблокировать экран.
Длительное нажатие: длительное нажатие в течении 2-3 сек при выключенном питании приведет к включению устройства. Длительное нажатие в течении 2-3 сек при нормальной работе устройства открывает окно выбора с иконками «Выключение» и «Перезагрузка». Длительное нажатие в течении 11сек приводит к автоматической перезагрузке устройства.

Главный экран

Сенсорный экран, используемый оператором/кассиром. (модель терминала L1551)

Принтер

Для печати чеков на включённом устройстве.

Экран покупателя (опционально)

Используется для отображения информации о цене или другой полезной информации покупателю. (модель терминала L1552)

Камера для распознавания лиц (опционально)

3D-камера со структурированным светом. Используется для распознавания лиц при входе в приложение. (модель терминала (L1552)

Микро USB порт для отладки

Используются для отладки устройства.

Порт для TF карты памяти

Используется для внешней установки карты памяти TF.

Порты устройства для подключения внешнего оборудования:

- 1- порт для подключения адаптера питания;
- 2- порт для подключения денежного ящика;
- 3- LAN-порт;
- 4-USB-порт;
- 5- COM-порт;
- 6-порт для наушников;
- 7-порт для TF-карты памяти;
- 8-порт для отладки.

Дополнительное оборудование

1-сканер штрих-кодов (подключается физически в любой из USB-портов 4).

2-денежный ящик (подключается физически в порт 2).



3-mPOS-терминал или PIN-PAD для приёма оплат по банковским картам (подключается физически в любой из USB-портов 4).



Подключение BLUEPAD-50 (BP-50)

Включить BP-50, подключить физически через USB к устройству (используйте любой порт 4), подключение произойдёт автоматически;

1. при появлении сообщения о доступности нового устройства для платёжного приложения, выделяем чек-бокс для установки настройки по умолчанию, нажимаем ОК.

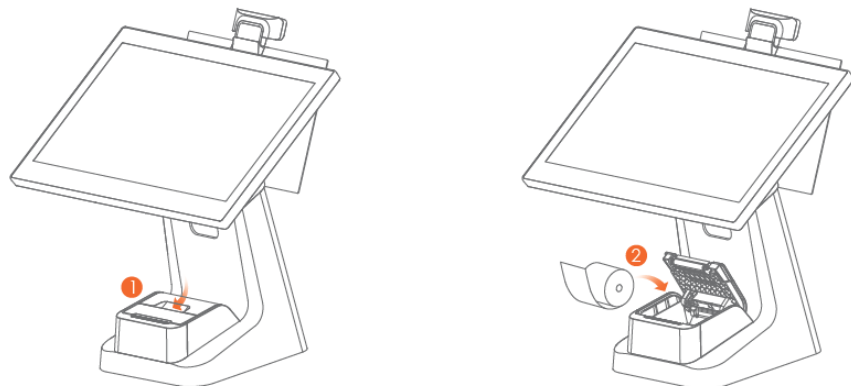
2. На устройстве необходимо проверить режим USB, для этого:

Нажать на жёлтую стрелку – выбрать Settings (выбор производится стрелками «верх/вниз») - нажать на зелёную галочку – выбрать USB MODE и параметр должен быть Device. Если параметр установлен Disabled, то меняем с помощью нажатия на зелёную галочку. Для применения настроек нажимаем красный крестик и перезагружаем устройство.

Как обновить приложения

Приложения обновляются автоматически с согласия пользователя, также есть возможность отложить обновление на некоторое время. Для автоматического обновления откройте Магазин приложений, зайдите в меню «Мой аккаунт» и проверьте, установлен ли параметр Автообновление.

Установка бумаги в принтер



Это устройство поддерживает работу с термобумагой 58 мм со спецификациями 57±0,5мм x 60мм.

Пожалуйста, откройте контейнер для бумаги кнопкой открытия крышки принтера. Правильно загрузите бумагу в

контейнер для бумаги в направлении, показанном на рисунке, вытяните немного бумаги за пределы резака. Закройте крышку принтера.

Примечание: если после печати на бумаге не отпечаталась информация, проверьте, правильно ли установлен рулон бумаги.

Инструкция подключения устройства к источнику переменного тока

Это устройство работает только через подключённый адаптер питания. Подключите адаптер 24В/2,5А к розетке электропитания 100-240 В;

Инструкции/Примечания для денежного ящика

Денежный ящик используется при подключении к устройству с электрическим импульсом 120ms без подключения его к источнику переменного тока. Данное устройство поддерживает только внешнее соединение с денежным ящиком 24В/1А.

Если Вы используете денежный ящик 12В, то есть риск возгорания цепи устройства и денежного ящика, чтобы избежать этого в настройках устройства T2mini выберите меню «Cash Box» и установите Radio Buttons напротив спецификации соответствующей маркировке денежного ящика.

АВАРИЙНЫЕ СИТУАЦИИ

Если не работает принтер:

- убедитесь, что крышка контейнера для бумаги правильно закрыта;
- убедитесь, что нет замятия бумаги.

Примечание: если информация на бумаге при печати размытая, то проверьте, не загрязнена ли термическая печатающая головка. При загрязнении очистите её с помощью ватного тампона и спирта.

Устройство не включается:

Проверьте, подключено ли устройство к сети переменного тока с помощью адаптера питания;

В случае зависания устройства:

Нажмите кнопку питания и удерживайте её 11 секунд для перезагрузки устройства.

Пожалуйста, прочтите «Руководство пользователя» для получения дополнительной информации, его можно скачать на сайте компании (<https://zpos.by>)

МЕРЫ ПРЕДОСТОРОЖНОСТИ

Предупреждения о безопасности

- подключите вилку блока питания к розетке переменного тока, соответствующей маркированному входу адаптера;
- не используйте устройство в присутствии потенциально взрывоопасного газа;
- во избежание травм запрещено разбирать адаптер питания.

Этот продукт может вызывать радиопомехи в жилых помещениях.

Важные инструкции по технике безопасности.

- не используйте устройство во время грозы во избежание потенциального риска удара молнии.
- следует немедленно отключить питание при запахе гари.
- во избежание порезов, не следует касаться резака для бумаги!

Советы по использованию.

- не используйте устройство вблизи воды или влаги, чтобы жидкость не попала в устройство.
- не роняйте, не бросайте и не сгибайте устройство.
- используйте устройство в чистом и непьющем месте.
- не используйте терминал возле медицинского оборудования без разрешения.
- установите в настройках меню «Дата время» параметр «Часовой пояс сети» включённым.

ВНИМАНИЕ

Компания не берет на себя ответственность за ущерб, причинённый использованием и обслуживанием с нарушением условий, указанных в данном руководстве.

Клиент не имеет права изменять устройство без согласия компании.

При использовании, пожалуйста, поместите устройство в помещение с нормальной комнатной температурой и хорошей вентиляцией.

Безопасность Wi-Fi

Выключайте Wi-Fi в тех местах, где их использование запрещено или может вызвать помехи или опасность.

ПРЕДОСТЕРЕЖЕНИЯ

Перед использованием прочитайте все инструкции и информацию по технике безопасности, во избежание травм и других непредвиденных ситуаций.

Используйте адаптер питания и устройство только при нормальной температуре окружающей среды.

ТЕХНИЧЕСКИЕ ХАРАКТЕРИСТИКИ

Операционная система:	Android 7.1
Процессор:	Cortex-A17 1.6GHz
Память:	8GB ROM/2GB RAM
Дисплей:	Главный экран: 15.6`` HD 1920×1080, Resolution FHD Экран покупателя: 10.1`` 1024x600 resolution HD
WI-FI:	Поддержка IEEE 802.11 b/g/n 2.4GHz
Bluetooth	Поддержка BLE 2.1/3.0/4.0
Чековый принтер:	Ширина рулона: 58mm/Диаметр рулона:60mm
Адаптер питания:	Вход : AC 100~240V Выход: DC 24V/2.5A
Физические кнопки:	Кнопка включения (блокировка экрана), регулировка звука
Физические интерфейсы:	4 × USB TypeA 1 × RJ11 1 × RJ12 24В (для подключения денежного ящика) 1 × RJ45 (Ethernet) 1 × аудио порт 1 × Micro USB (порт для отладки) 1 × Micro TF (порт для карт памяти)
Размеры устройства	модель L1551 (один дисплей) 383 мм x 382 мм модель L1552 (два дисплея) 406 мм x 382 мм модель L1552 (два дисплея +камера) 442 мм x 382 мм