

# ИНСТРУКЦИЯ ПО ИСПОЛЬЗОВАНИЮ ТЕРМИНАЛ МОДЕЛИ zPOS D2 MINI

СООО «ЭКСАТ-БЕЛ»  
Республика Беларусь, 220075, г. Минск  
Партизанский пр. д.178 пом. 201 каб. 11  
Тел.: 7040 (платная линия)

[sales@ecsat-bel.com](mailto:sales@ecsat-bel.com), [service@ecsat-bel.com](mailto:service@ecsat-bel.com)

Режим работы сервисного центра СООО «ЭКСАТ-БЕЛ»: ПН-ЧТ с 9:00 до 17:00 (ПТ до 16:00), СБ, ВС – выходные

## ТЕРМИНАЛ МОДЕЛИ ZPOS D2 MINI

### Меры предосторожности

- используйте подходящие по выходному напряжению источники питания. В противном случае это может привести к поломке.
- не проливайте жидкие вещества и не помещайте в устройство какие-либо токопроводящие предметы, иначе это приведёт к короткому замыканию и повреждению устройства.
- не подвергайте вибрации, не встряхивайте и не ударяйте устройство.
- прежде чем отсоединить адаптер питания от устройства отключите его от источника питания.
- не размещайте устройство в условиях повышенной температуры, влажном, пыльном помещении или под воздействием сильного электромагнитного поля.
- при возникновении неисправности немедленно отключите питание и прекратите использование устройства, обратитесь в сервисный центр нашей компании.
- не открывайте и не ремонтируйте устройство самостоятельно.
- когда на устройство оказывается несанкционированное воздействие (например, открытие корпуса устройства и т. д.), внутренняя конфиденциальная информация, хранящаяся на устройстве, будет удалена. Чтобы избежать подобных проблем, не открывайте корпус устройства.

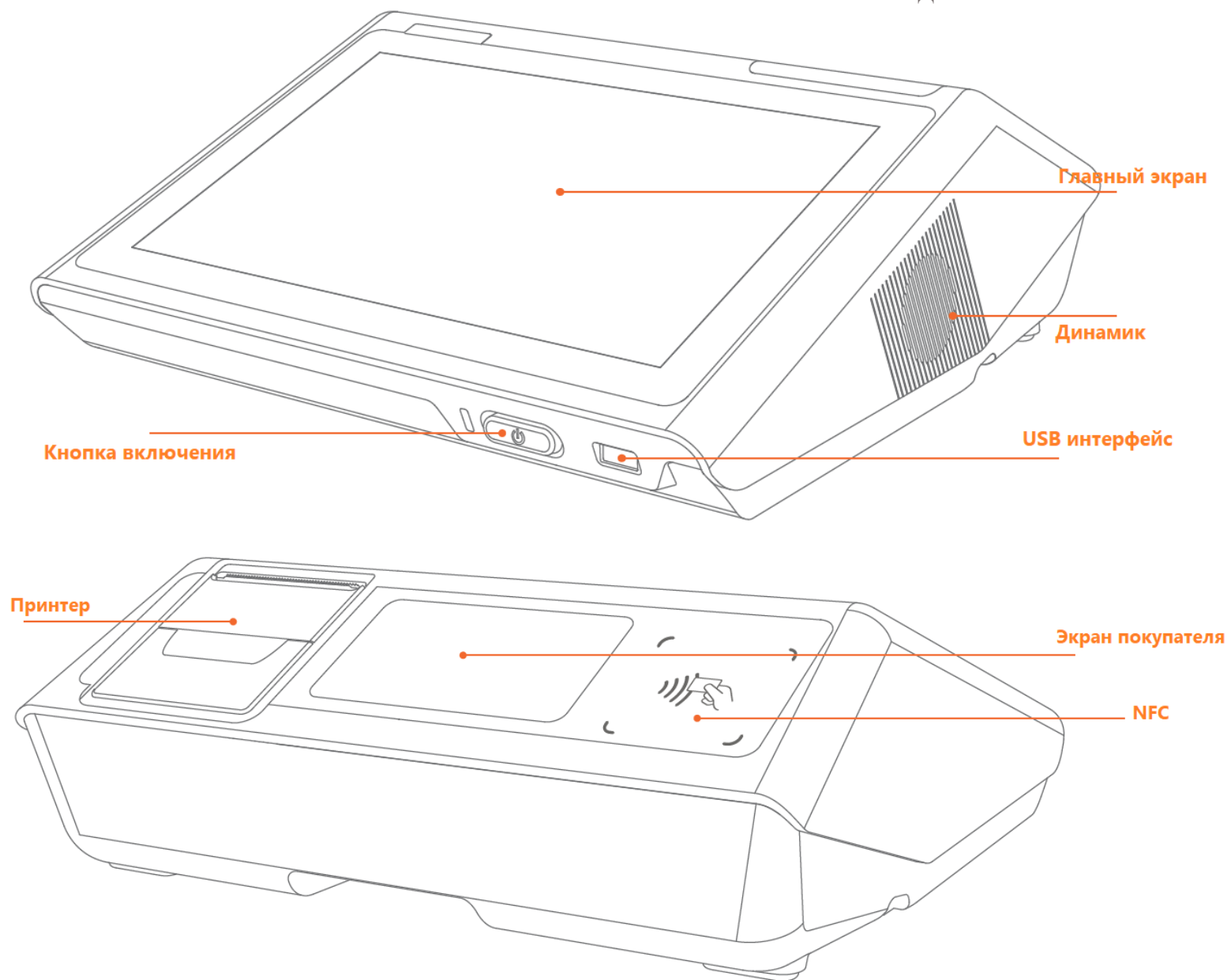
### Комплектация

1. терминал модели zPOS D2 MINI;
2. адаптер питания;
3. инструкция по использованию.

### Производитель

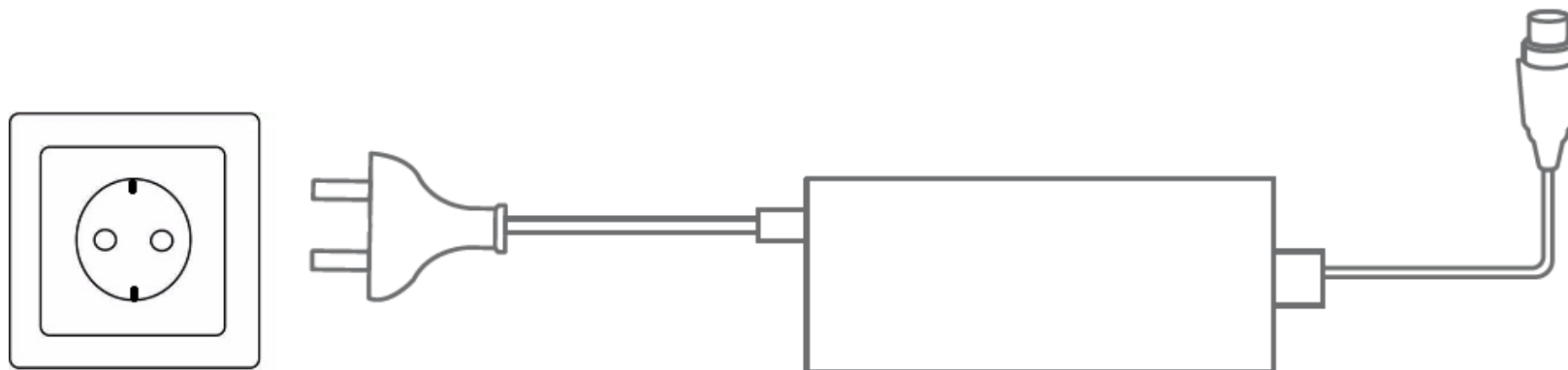
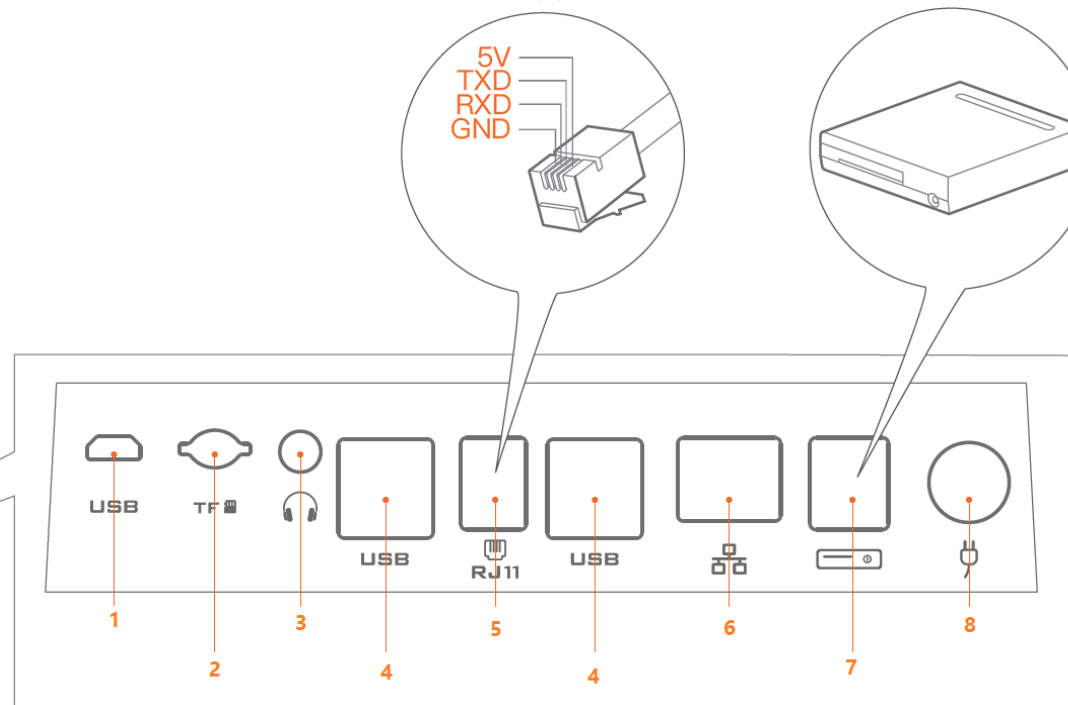
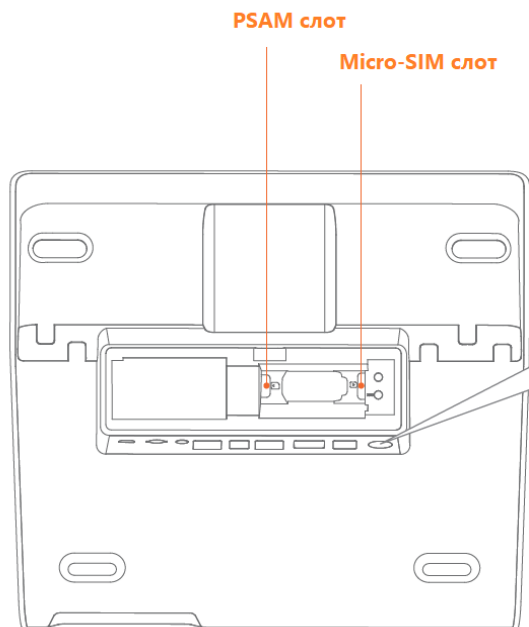
Shanghai Sunmi Technology Co., Ltd.  
Room 505, KIC Plaza, No.388 Song Hu Road, Yang Pu District,  
Shanghai, China.

## ТЕРМИНАЛ МОДЕЛИ ZPOS D2 MINI



# ТЕРМИНАЛ МОДЕЛИ ZPOS D2 MINI

# ТЕРМИНАЛ МОДЕЛИ ZPOS D2 MINI



## Кнопка включения

Короткое нажатие: разблокировать/заблокировать экран.

Длительное нажатие:

- длительное нажатие в течении 2-3 сек. при выключенном питании приведёт к включению устройства.

- длительное нажатие в течении 2-3 сек. при нормальной работе устройства открывает окно выбора с иконками «Выключение» и «Перезагрузка».

- длительное нажатие в течении 11 сек. приводит к автоматической перезагрузке устройства.

## Главный экран

Сенсорный экран, используемый оператором.

## Принтер

Для печати чеков на включённом устройстве.

## Экран покупателя

Используется для отображения информации о стоимости покупок, показа рекламы.

## Слот для TF карт памяти

Используется для внешней установки карты памяти TF.

Максимум 64 Гб.

## NFC считыватель

Используется для платежей по бесконтактным картам.

## Порты устройства для подключения внешнего оборудования:

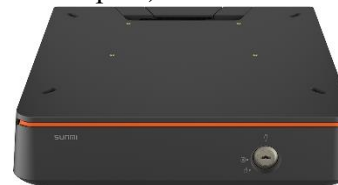
- 1- порт Micro-USB;
- 2- порт для TF карт памяти;
- 3- порт для наушников;
- 4- USB порт;
- 5- RJ11-порт;
- 6- RJ45-LAN-порт;
- 7- порт RJ12 для подключения денежного ящика;
- 8- порт для подключения адаптера питания.

## ТЕРМИНАЛ МОДЕЛИ ZPOS D2 MINI

### Дополнительное оборудование

1-сканер штрих-кодов (подключается физически в любой из USB-портов 4).

2-денежный ящик (подключается физически в порт 7).



3-mPOS-терминал или PIN-PAD для приёма оплат по банковским картам.



### Подключение BLUEPAD-50 (BP-50)

Включить BP-50, подключить физически через USB к устройству, подключение произойдёт автоматически;

1. при появлении сообщения о доступности нового устройства для платёжного приложения, выделяем чек-бокс для установки настройки по умолчанию, нажимаем ОК

2. На устройстве необходимо проверить режим USB, для этого:

Нажать на жёлтую стрелку – выбрать Settings (выбор производится стрелками «верх/вниз») - нажать на зелёную галочку – выбрать USB MODE и параметр должен быть Device. Если параметр установлен Disabled, то меняем с помощью нажатия на зелёную галочку. Для применения настроек нажимаем красный крестик и перезагружаем устройство.

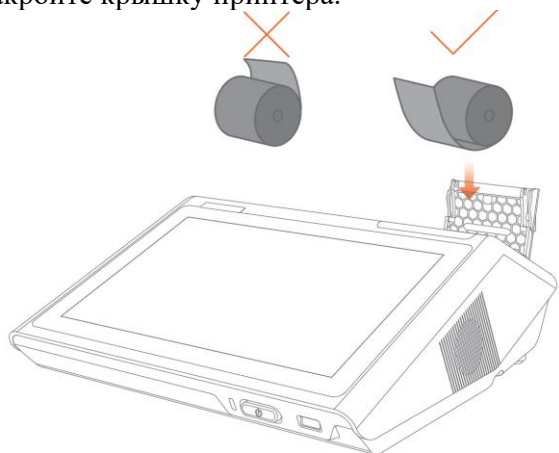
## Как обновить приложения

Приложения обновляются автоматически с согласия пользователя или есть возможность отложить обновление на некоторое время. Откройте Магазин приложений, зайдите в меню «Мой аккаунт» и проверьте, установлен ли параметр Автообновление.

## Установка бумаги в принтер

Это устройство поддерживает работу с термобумагой 58мм со спецификацией 57±0,5мм x 60мм.

Пожалуйста, откройте контейнер для бумаги кнопкой открытия крышки принтера. Правильно загрузите бумагу в контейнер для бумаги в направлении, показанном на рисунке, вытяните немного бумаги за пределы резака. Закройте крышку принтера.



*Примечание: если после печати на бумаге не отпечатались информация, проверьте, правильно ли установлен рулон бумаги.*

## Инструкция подключения устройства к источнику переменного тока

Это устройство работает только через подключённый адаптер питания.

Подключите адаптер 24В/2,5А к розетке электропитания 100-240 В;

## Инструкции/Примечания для денежного ящика

Денежный ящик используется при подключении к устройству с электрическим импульсом 100ms без подключения его к источнику переменного тока. Данное устройство поддерживает только внешнее соединение с денежным ящиком от 9В до 24В/1А.

## ТЕРМИНАЛ МОДЕЛИ ZPOS D2 MINI

Если Вы используете денежный ящик 12В, в настройках устройства выберите меню «Система» - «Cash Box» и установите Radio Buttons напротив спецификации соответствующей маркировке вашего денежного ящика.

## АВАРИЙНЫЕ СИТУАЦИИ

### Если не работает принтер:

- убедитесь, что крышка контейнера для бумаги правильно закрыта;
- убедитесь, что нет замятия бумаги.

*Примечание: если информация на бумаге при печати размытая, то проверьте, не загрязнена ли термическая печатающая головка. При загрязнении очистите её с помощью ватного тампона и спирта.*

### Устройство не включается:

Проверьте, подключено ли устройство к сети переменного тока с помощью адаптера питания;

### В случае зависания устройства:

Нажмите кнопку питания и удерживайте её 11 секунд для перезагрузки устройства.

Пожалуйста, прочтите «Руководство пользователя» для получения дополнительной информации, его можно скачать на сайте компании (<https://zpos.by/d2mini>)

## МЕРЫ ПРЕДОСТОРОЖНОСТИ

### Предупреждения о безопасности:

- подключите вилку блока питания к розетке переменного тока, соответствующей маркированному входу адаптера;
  - не используйте устройство в присутствии потенциально взрывоопасного газа;
  - во избежание травм запрещено разбирать адаптер питания.
- Этот продукт может вызывать радиопомехи в жилых помещениях.

### **Важные инструкции по технике безопасности.**

- не используйте устройство во время грозы во избежание потенциального риска удара молнии;
- следует немедленно отключить питание при запахе гари;
- во избежание порезов, не следует касаться резака для бумаги!

### Советы по использованию:

## ТЕРМИНАЛ МОДЕЛИ ZPOS D2 MINI

- не используйте устройство вблизи воды или влаги, чтобы жидкость не попала в устройство;
- не роняйте, не бросайте и не сгибайте устройство;
- используйте устройство в чистом и непыльном месте;
- не используйте терминал возле медицинского оборудования без разрешения;
- установите в настройках меню «Дата время» параметр «Часовой пояс сети» включённым.

### ВНИМАНИЕ

Компания не берет на себя ответственность за ущерб, причинённый использованием и обслуживанием с нарушением условий, указанных в данном руководстве.

Клиент не имеет права изменять устройство без согласия компании.

### ПРЕДОСТЕРЕЖЕНИЯ

Перед использованием прочитайте все инструкции и информацию по технике безопасности, во избежание травм и других непредвиденных ситуаций.

Во избежание повреждения устройства температура хранения не должна превышать значения, заявленные производителем: от -20°C до +60°C.

Температура окружающей среды для работы устройства заявленная производителем: от 0°C до +40°C.

При использовании, пожалуйста, поместите устройство в помещение с нормальной комнатной температурой и хорошей вентиляцией.

### Безопасность Wi-Fi

Выключайте Wi-Fi и мобильный интернет в тех местах, где их использование запрещено или может вызвать помехи или опасность, например, в самолётах во время полёта.

## ТЕРМИНАЛ МОДЕЛИ ZPOS D2 MINI

### ТЕХНИЧЕСКИЕ ХАРАКТЕРИСТИКИ

Операционная система:	Android 8.1
Процессор:	Quad-core Processor Cortex-A35
Память:	8GB ROM+2GB RAM, DDR3, eMMC5.1
Дисплей:	Главный экран: 10.1" HD 1280×800, 10-точечный емкостный сенсорный экран Экран покупателя: 4.3"WVGA, 800x480
WI-FI:	Поддержка IEEE 802.11 b/g/n 2.4GHz
Bluetooth	Поддержка BLE 2.1/3.0/4.2, BLE
Мобильная передача данных:	Поддержка 4G сеть
Чековый принтер:	Ширина рулона: 58mm Скорость печати: 160mm/s Максимальный диаметр рулона: 60mm
Адаптер питания:	Вход : AC 100~240V Выход: DC 24V/2.5A
Физические кнопки:	Кнопка включения (блокировка экрана), регулировка звука
Физические интерфейсы:	5 × USB TypeA 1 × RJ11 (RS232) 1 × RJ12 (для подключения денежного ящика) 1 × RJ45/LAN (Ethernet) 1 × аудио порт 1 × MicroUSB 1 × MiniSIM
Размеры устройства	260*290*99mm
Вес устройства	1.94 кг